

# LACRON

## MBF/DBF Sand Filters



Lacron sand filters are known throughout the industry for their impressive performance and reliability. Lacron has a proven track record, which spans more than 35 years servicing the pool and spa industry. All Lacron filters are manufactured from the highest grade of non-corrosive materials and employ the latest in technology to ensure their performance.



Les filtres Lacron à sable sont renommés dans toute l'industrie pour leur performance et leur fiabilité impressionnantes. Lacron a une fiabilité prouvant ses mérites, qui remonte à plus de 35 ans desservant l'industrie des piscines et des bains à bulles. Chaque filtre Lacron est fabriqué à partir de matériaux non corrosifs de haute qualité et utilise une technologie dernier cri pour garantir sa performance.



Lacron Sandfilter sind in der Industrie für ihre eindrucksvolle Leistung und Verlässlichkeit bekannt. Lacron hat einen bewiesenen Ruf mit Tätigkeit von über 35 Jahren im Dienst der Pool und Whirlpoolindustrie. Alle Lacron Filter sind aus hochgradigen und nichtcorrosiven Materialien hergestellt und wenden die neueste Technologie an, um ihre hohe Qualität zu sichern.



Los filtros de arena Lacron son conocidos en toda la industria de piscinas por su impresionante funcionamiento y por su fiabilidad. Lacron tiene un curriculum comprobado de más de 35 años al servicio de la industria de piscinas y spa. Todos los filtros Lacron son fabricados con los mejores materiales anticorrosión y utilizan la más moderna tecnología para garantizar su funcionamiento.

**WATERCO**  
EUROPE LTD  
**LACRON**

[www.waterco.com](http://www.waterco.com)



The Lacron MBF (Medium Bed Filter) and DBF (Deep Bed Filter) are ideal for commercial and domestic pools and spas which operate with warmer water and have a higher bathing load. The main tank structure is made from extremely hard wearing glass reinforced polyester. The smooth high gloss internal and external finish ensures free flow and easy cleaning.

Inside the filter all internal parts and pipe work are upgraded to the highest commercial standard, ensuring long life and minimal servicing. The MBF/DBF filters' deep media bed ensures that finer dirt particles and colloidal substances are retained to a far greater level than with a filter with a shallower bed depth.

MBF/DBF filters are tested to 4 Bar and are designed to operate at a maximum pressure of 2.5 Bar.

#### Warranty

Lacron shows its ultimate confidence in its range of MBF/DBF filters by offering a 5 (1+4) year tank warranty and 1 year warranty on all other components.



Les filtres MBF (Filtre à lit moyen) et DBF (Filtre à lit profond) sont idéalement adaptés pour les piscines et bains à bulles commerciaux et privés fonctionnant à l'eau plus chaude et à usage plus fréquent. La structure principale du réservoir est fabriquée à partir de polyester à renforcement de verre extrêmement durable à l'emploi. La finition haute brillance lisse interne et externe garantit un flux libre et est facile à nettoyer.

Dans le filtre, tous les éléments internes et les tuyaux sont d'une qualité commerciale de haut niveau, assurant longue durée de vie et une maintenance minimale. Le lit profond des filtres MBF/DBF assure que les particules de saletés et substances colloïdales de taille plus petite soient retenues dans une proportion beaucoup plus élevée que pour un filtre à profondeur de lit moindre.

Les filtres MBF/DBF sont testés à 4 Bars et sont conçus pour fonctionner avec une pression maximale de 2,5 Bars.

#### Garantie

Waterco prouve sa confiance dans sa gamme de filtres MBF/DBF en offrant une garantie de 5 (1+4) ans sur le réservoir et d'1 an sur toutes les autres composantes.



Lacron MBF (Medium Bed Filter) und DBF (Deep Bed Filter) sind ideal für kommerzielle und private Schwimmbäder und Whirlpools die mit wärmerem Wasser und höherer Badebelastung arbeiten. Die Struktur des Tankkörpers ist aus extrem dauerhaftem glasfaserverstärktem Polyester hergestellt. Die glatte hochglanz innere und äußere Fertigung sichert freien Fluß und leichte Reinigung.

Im Innern des Filters sind alle Teile und Rohre zum höchsten Stand verbessert um lange Lebensdauer und geringe Wartung zu sichern. Das tiefe Mediabett der MBF/DBF Filter sichert, daß kleine Schmutzteilchen und colloïdiale Substanzen zu einem viel größeren Betrag als in Filtern mit geringerer Betttiefe zurückgehalten werden.

MBF DBF Filter sind zu 4 Bar geprüft und sind für einen Arbeitsdruck von 2.5 Bar entwickelt.

#### Garantie

Waterco zeigt vollkommenes Vertrauen in seinem Bereich von Lacron MBF DBF Filtern mit einer Garantie von 5 (1+4) Jahre für den Tank und 1 Jahr Garantie für alle anderen Teile.



Los filtros Lacron MBF (Medium Bed Filter - Filtrado de tamaño medio) y DBF (Deep Bed Filter - Filtrado de gran profundidad) son ideales para piscinas y spas domésticos y comerciales que funcionan con agua más caliente y tienen mayor afluencia de personas. La estructura del tanque principal está hecha de vidrio reforzado con poliéster extremadamente fuerte. El acabado pulido y liso en el interior y el exterior asegura un flujo libre y una fácil limpieza.

Dentro del filtro todas las piezas interiores y la canalización son de la más elevada calidad comercial, asegurando una larga vida y una necesidad mínima de intervención. El filtrado de gran profundidad MBF/DBF asegura que partículas de suciedad finas y sustancias coloidales sean retenidas a un nivel mucho mayor que con un filtrado menos profundo.

Los filtros MBF/DBF están testados a 4 Bar y están diseñados para operar a una presión máxima de 2.5 Bar.

#### Garantía

Waterco muestra su confianza en su gama de productos filtros MBF/DBF ofreciendo una garantía del tanque de 5 (1+4) años y una garantía de un año sobre todos los otros componentes.

**WATERCO**  
EUROPE LTD  
**LACRON**

Clear inspection Lid  
Couvercle transparent pour inspection  
Klarer Sichtdeckel  
Tapa de observación transparente

Manual air vent  
Ventilation d'air à opération manuelle  
Manuelles Entlüftungsventil  
Ventilación manual del aire

Inflow diffuser to equally distribute the flow across the filter bed surface  
Le diffuseur de flux entrant sert à diffuser le flux de façon égale sur toute la surface du lit du filtre  
Einlaufdiffuser für gleichmäßige Verteilung des Flusses über die Oberfläche des Mediabettes  
Difusor de entrada para distribuir equilibradamente el flujo por toda la superficie del filtro

Media sight glasses are fitted for observing the condition of the media bed  
Des regards sont posés afin d'observer l'état du lit  
Media Sichtgläser sind zur Beobachtung des Zustandes des Mediabettes angebracht  
Visores para la observación de las condiciones de filtrado

Hard wearing glass reinforced polyester  
Polyester à renforcement de verre d'une longue durée de vie  
Abnutzungsfestes, glasfaserverstärktes Polyester  
Poliéster reforzado con vidrio de elevada durabilidad

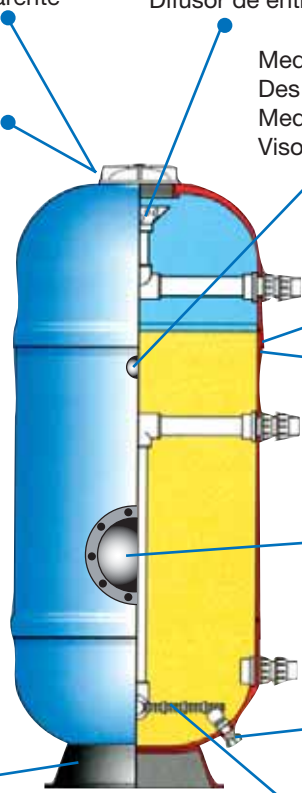
UV and corrosion resistant  
Résistant aux UV et à la corrosion  
UV und korrosionswiderständig  
Resistente a los rayos UV y a la corrosión

Media service hatch are fitted for rapid medial removal  
Panneau de service posé pour enlever rapidement les saletés du lit  
Media Wartungszugang. Angebracht für schnelle Entfernung der Media  
Puerta de acceso al filtrado para cambio rápido del filtro

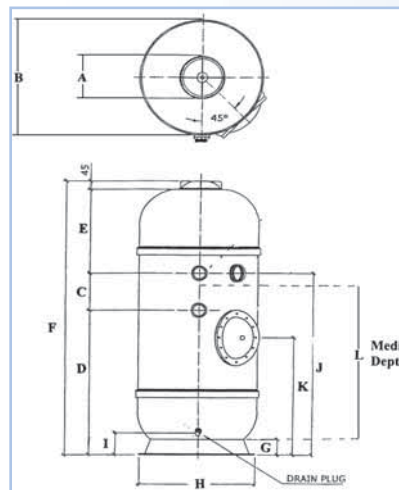
Winter drain  
Drainage d'hiver  
Winterablaß  
Drenaje de invierno

Filter base for stable floor mounting  
Socle du filtre conçu pour une pose stable sur le sol  
Filteruntersatz für stabile Bodenbefestigung  
Base estable del filtro para montaje en el suelo

Hydraulically balanced laterals to maximise water flow  
Eléments latéraux à équilibrage hydraulique afin de maximiser le flux d'eau  
Hydraulisch balanzierte Laterale für maximalen Wasserfluss  
Piezas laterales equilibradas hidráulicamente para maximizar el flujo de agua

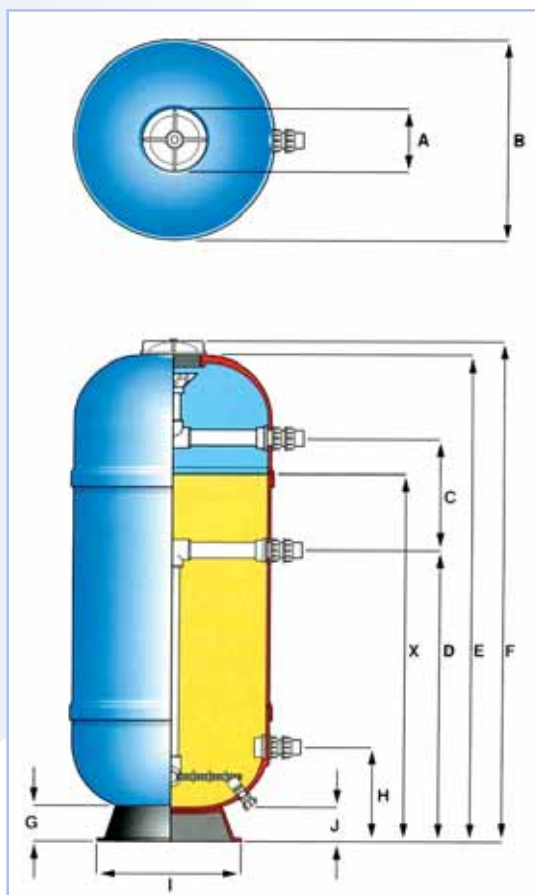


Filter Model Modèle de filtre Filtermodell Modelo del Filtro	Tank Diameter Diamètre du réservoir Tank Durchmesser Diámetro del Tanque (mm)	Bed Depth Profondeur du lit Betttiefe Profundidad del Filtro (mm)	Filter Area Zone du filtre Filterfläche Área del Filtro (m <sup>2</sup> )	Valve Size Taille de la soupape Ventilgröße Tamaño de la Válvula (inch, en pouces, Zoll, pulgadas/mm)	Pea Gravel Gravier à taille de pois Erbsenkies Grava (kg)	Sand Sable Sand Arena (kg)	Lacronite Lacronite Lacronite (kg)	Max. Flow Flux maximum Max. Fluß Flujo Máximo (m <sup>3</sup> /hr, Std)
MBF-24	610	900	0.300	1½ / 50	50	450	350	15
MBF-30	760	900	0.450	2 / 63	75	700	550	22.5



Model Modèle Filtermodell Modelo	A	B	C	D	E	F	G	H	I	J	K	L
MBF-24	230	625	204	792	455	1500	85	595	120	1000	645	900
MBF-30	230	780	215	785	455	1500	110	740	120	1000	645	900

Filter Model Modèle de filtre Filtermodell Modelo del Filtro	Tank Diameter Diamètre du réservoir Tank Durchmesser Diámetro del Tanque (mm)	Bed Depth Profondeur du lit Betttiefe Profundidad del Filtro (mm)	Filter Area Zone du filtre Filterfläche Área del Filtro (m <sup>2</sup> )	Valve Size Taille de la soupape Ventilgröße Tamaño de la Válvula (inch, en pouces, Zoll, pulgadas/mm)	Pea Gravel Gravier à taille de pois Erbsenkies Grava (kg)	Sand Sable Sand Arena (kg)	Lacronite Lacronite Lacronite Lacronite (kg)	Max. Flow Flux maximum Max. Fluß Flujo Máximo (m <sup>3</sup> /hr, Std)
DBF-18	460	1220	0.166	1½ / 50	50	250	200	8.5
DBF-24	610	1300	0.300	2 / 63	75	500	425	15
DBF-30	760	1525	0.450	2 / 63	100	950	800	22.5
DBF-36	915	1550	0.660	3 / 90	125	1300	1100	33
DBF-42	1100	1580	0.970	3 / 90	150	1650	1400	48.5
DBF-48	1200	1585	1.130	3 / 90	200	2400	2050	56.5



Model Modèle Filtermodell Modelo	A	B	C	D	E	F	G	H	I	J	X
DBF-18	230	475	260	1175	1600	1625	75	260	380	75	1220
DBF-24	230	625	260	1250	1750	1775	80	275	500	80	1300
DBF-30	230	780	275	1350	1860	1910	95	295	710	85	1525
DBF-36	230	948	300	1375	1900	1960	90	300	745	90	1550
DBF-42	230	1130	300	1400	1985	2010	105	325	1050	90	1580
DBF-48	430	1240	350	1500	2150	2250	125	350	1200	100	1585

# WATERCO

Water, the liquid of life

#### OFFICES - EUROPE

Radfield, London Road,  
Teynham  
Sittingbourne, Kent, ME9  
9PS, UK  
Tel: + 44 (0) 1795 521733  
Fax: +44 (0) 1795 522 085

#### OFFICES - OVERSEAS

AUSTRALIA (Head Office)  
Sydney, NSW  
Tel: +61 2 9898 8600

NEW ZEALAND  
Auckland  
Tel: +64 9 525 7570

MALAYSIA  
Kuala Lumpur  
Tel: +60 3 6250 8169

UNITED STATES OF AMERICA  
Phoenix  
Tel: +1 623 434 4703  
Augusta  
Tel: +1 706 793 7291

CANADA  
Quebec  
Tel: +1 450 796 4333

CHINA  
Guangzhou  
Tel: +8620 8335 1107

INDONESIA  
Jakarta  
Tel: +62 21 4585 1481

DISTRIBUTED BY:



02/06